

Taupunkt-Transmitter LPDT



-100°C bis +20°C Taupunkt



- **Genau**
- **Schnell**
- **Stabil**

Das Model LPDT ist wohl derzeit der kleinste 4-20 mA 2-Leiter Taupunkttransmitter mit Display auf dem Markt. Trotz seiner kleinen Abmessung ist er vollgepackt mit intelligenten Funktionen, die über ein Set-up Interface mit drei Bedientasten und einer LCD Anzeige mit Legenden betätigt werden. Angezeigt werden Taupunkt, Temperatur und Betriebsmodus. Der Transmitter nimmt 4-20 mA auf, linear zu der gewählten Anzeigeeinheit, wobei die Grenzen des Messbereichs frei programmierbar sind. Eine NEMA 4X (IP65) Abdeckung ist verfügbar.



Die HTF™ Sensor-Technology von Cosa Xentaur offeriert dem Benutzer die folgenden Vorteile:

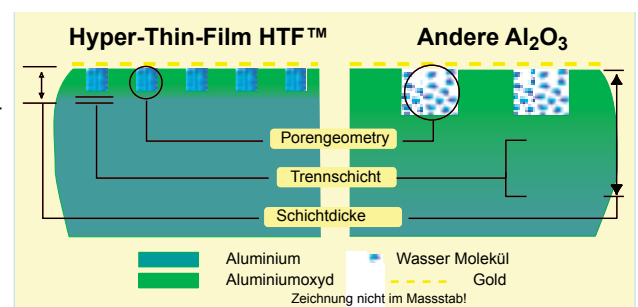
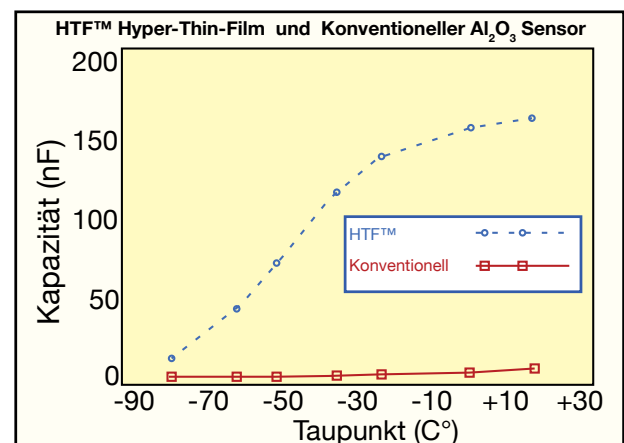
- **Kleine Drift**
- **Große Genauigkeit**
- **Kleine Hysterese**
- **Schnelle Ansprechzeit**
- **Bessere Resistenz gegen korrosive Gase**
- **Temperaturstabilität**
- **Sensor im Feld auswechselbar**
- **Schnelles Austrocknen**

Diese Vorteile werden erreicht durch einen proprietären Produktionsprozess, der zu einer sehr dünnen, gut definierten Oxyd-Schicht führt

Das Resultat ist ein Dünn-Film-Kondensator mit einem Ansprechverhalten, das jenes von herkömmlichen Al₂O₃ und anderen kapazitiven Sensoren um bis zu zwei Größenordnungen übersteigt

Der dünne Film und eine sehr kleine Porengeometrie führen dazu, dass Wassermoleküle schneller aufgenommen und abgegeben werden und damit zu sehr schnellen Ansprechzeiten.

Das Resultat ist ein überlegener Sensor.



Technische Spezifikationen:

Taupunkt Sensor Element

Typ:Hyper-Thin-Film Al_2O_3
 Messbereich
 XTR-100 -100°C bis +20°C
 XTR-65 -65°C bis +20°C
 Elektrische Kapazität 15nF bis 200nF
 Messgenauigkeit $\pm 2^\circ C$ für -100°C to 0°C
 $\pm 3^\circ C$ für 0°C to +20°C Taupunkt
 Wiederholgenauigkeit $\pm 0.5^\circ C$
 Einsatztemperaturbereich .. -10°C to +70°C
 Probengeschwindigkeit @ 1 bar Statisch bis 100 m/s
 Lagertemperatur -40°C bis +80°C
 Kalibriermethoden Mehrpunkteichung, NIST/NPL
 zertifiziert

Temperatur Messung

Die Temperatur wird auf der Platine gemessen.

Elektronik

Eingangsauflösung 0.1°C(dp)
 Anzeige 3.5 digit LCD,
 Anzeigeeinheiten °C, °F, ppmv, LBS H₂O/mm scf,
 gm H₂O/M3

Bedienung 3 Bedientasten, Alle Einstellung in EPROM abgespeichert
 Ausgang Analog 4-20mA
 Stromversorgung 10 to 33 VDC, der Transmitter braucht 4-20mA abhängig von der Messung in der selektierten Messgröße.
 Isolierung Sensor und Gehäuse sind isoliert von der Stromschleife und gegen Überspannung von mehr als 33 V gesichert

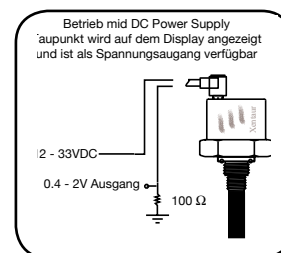
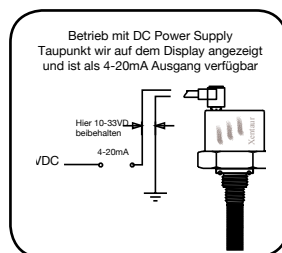
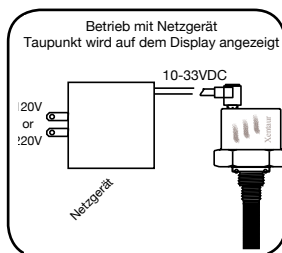
Mechanisch

Gehäuse Edelstahl (NEMA 4X, IP65 Abdeckung Optional)
 Prozessverbindung: 3/4"-16, 14mm x 12.5 mm
 Druckbereich 34bar (Optional: 340 bar)
 Anschluss Zwei-Leiter-Kabel, 2.1 mm Einschraubstecker

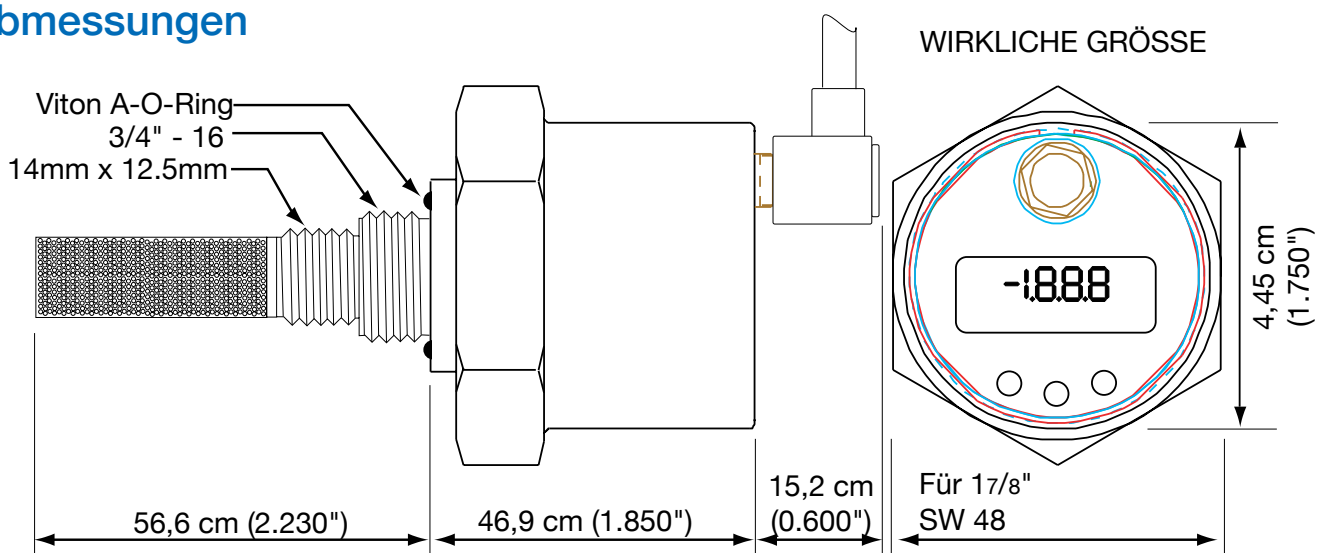
Garantie

Transmitter 2 Jahre
 Kalibrierung 1 Jahr

ANSCHLUSSMÖGLICHKEITEN UND KOMMUNIKATION



Abmessungen



Hauptsitz:

Cosa Xentaur Corporation
 84G Horseblock RD
 Yaphank, NY 11980
 (631) 345-3434 Fax.: (631) 924-7337
 E-mail: sales@cosaxentaur.com
 www.cosaxentaur.com



HYGROCONTROL COSA Xentaur GmbH
 Moselstrasse 2B
 D-63452 Hanau
 Tel: 06181-92790 Fax: 06181-927930
 E-Mail: info@hygrocontrol.de
 http://www.hygrocontrol.de/